

◆ VPNC ポンプ

◎ 特 長

1. すべての面で余裕をもった設計になっていますので、小容量から大容量まで、同じ大きさのポンプボディを使用しています。
2. 油の流路設計には特に注意を払っており、したがってキャビテーション特性は極めて良好となっています。
3. 最高圧力は7.0MPaです。

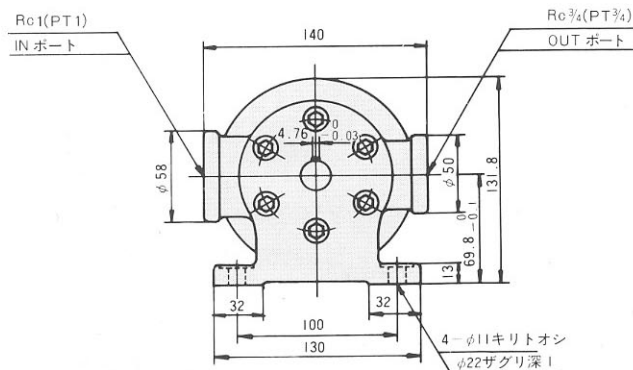
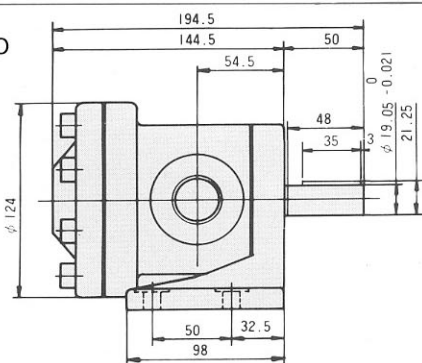
* 回転方向は軸端よりみて右回転(時計方向)を標準とします。

* 吸入口の位置は軸端よりみて左側、吐出口は右側を標準とします。

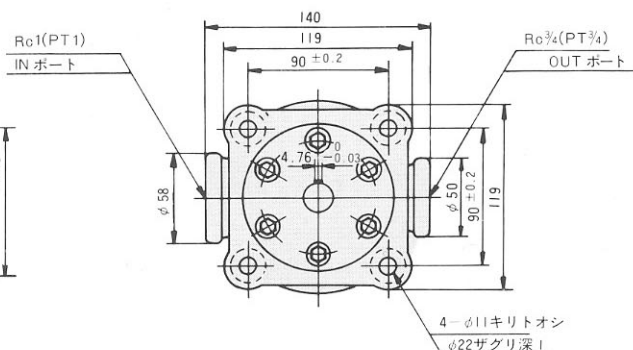
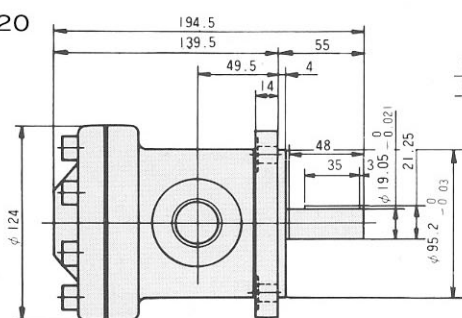
1800 r/min 20 mm²/S

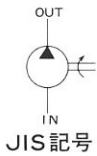
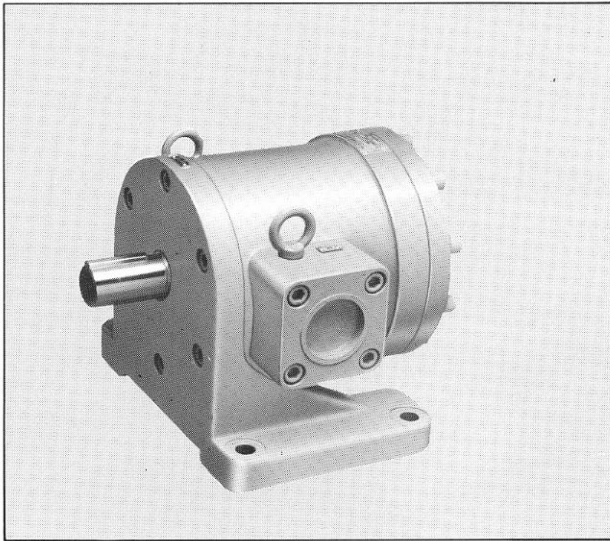
形 式	最高使用圧力 (MPa)	吐 出 量 (L/min)							軸 入 力 (kw)							回転数(r/min)	
		0.7MPa	2.0MPa	3.0MPa	4.0MPa	5.0MPa	6.0MPa	7.0MPa	0.7MPa	2.0MPa	3.0MPa	4.0MPa	5.0MPa	6.0MPa	7.0MPa	最 高	最 低
VPNC※4-2-20	7.0	8.8	8.6	8.4	8.2	8.0	7.8	7.6	0.3	0.6	0.8	1.1	1.4	1.6	1.9	1800	600
VPNC※6.3-2-20		13.7	13.5	13.2	12.9	12.7	12.4	12.2	0.3	0.8	1.1	1.4	1.7	2.0	2.3		
VPNC※8-2-20		16.6	16.4	16.2	16.0	15.8	15.6	15.4	0.4	0.9	1.2	1.6	1.9	2.3	2.6		
VPNC※10-2-20		20.6	20.3	20.0	19.7	19.4	19.1	18.8	0.5	1.1	1.5	2.0	2.4	2.8	3.3		
VPNC※12.5-2-20		25.5	25.2	25.0	24.8	24.5	24.3	24.0	0.5	1.2	1.7	2.2	2.8	3.3	3.8		
VPNC※16-2-20		31.6	31.3	31.0	30.7	30.4	30.1	29.8	0.7	1.5	2.1	2.7	3.3	3.9	4.5		
VPNC※19-2-20		37.2	36.9	36.6	36.3	36.0	35.7	35.4	0.7	1.7	2.4	3.1	3.8	4.6	5.3		
VPNC※22-2-20		42.7	42.4	42.1	41.8	41.5	41.2	40.9	0.8	1.9	2.7	3.5	4.3	5.1	5.9		
VPNC※25-2-20		47.7	47.3	46.9	46.6	46.3	46.0	45.7	0.9	2.1	3.0	3.8	4.8	5.7	6.5		
VPNC※30-2-20		54.8	54.4	54.0	53.6	53.2	52.8	52.4	1.0	2.4	3.5	4.7	5.8	6.9	7.9		
VPNC※35-2-20	64.1	63.8	63.4	63.0	62.6	62.2	61.8	1.4	3.0	4.2	5.4	6.7	7.9	9.1			
VPNC※40-2-20	71.0	70.5	70.1	69.7	69.3	69.9	68.5	1.5	3.3	4.7	6.0	7.4	8.8	10.2			

● VPNC-※-2-20 質量 9.5kg



● VPNC-F※-2-20 質量 9.1kg





◆ VPNGポンプ

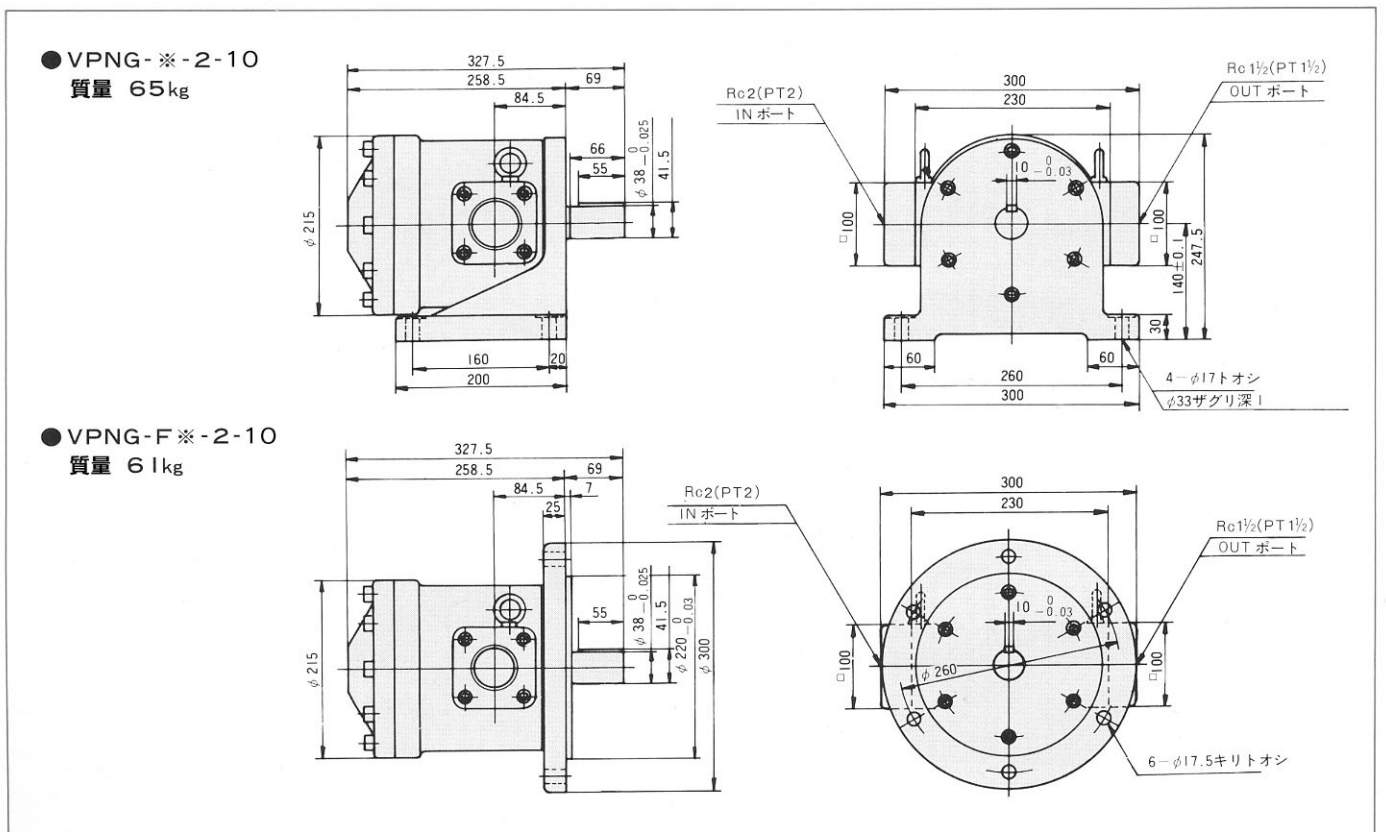
◎ 特 長

1. 基本設計はVPNCと同等です。
2. 油の流路設計には特に注意を払っており、したがってキャビテーション特性が極めて良好となっております。
3. 最高圧力は7.0MPaです。

* 回転方向は軸端よりみて右回転(時計方向)を標準とします。
 * 吸込口の位置は軸端よりみて左側、吐出口は右側を標準とします。
 * 吸込・吐出口は溶接フランジもあります。
 別途御注文願います。

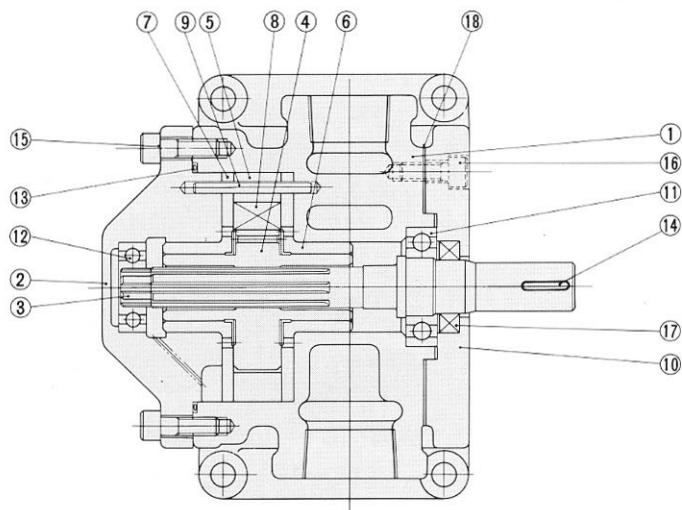
1200r/min 20mm²/S

形 式	最高使用圧力 (MPa)	吐 出 量 (L/min)							軸 入 力 (kw)							回転数 (r/min)	
		0.7MPa	2.0MPa	3.0MPa	4.0MPa	5.0MPa	6.0MPa	7.0MPa	0.7MPa	2.0MPa	3.0MPa	4.0MPa	5.0MPa	6.0MPa	7.0MPa	最 高	最 低
VPNG-※150-2-10	7.0	158	157	155	154	152	151	149	3.6	6.5	9.3	12.1	15.0	17.9	20.7	1200	600
VPNG-※180-2-10		180	179	177	176	174	173	171	4.2	7.4	10.5	13.7	16.9	20.0	23.2		
VPNG-※220-2-10		223	221	219	218	216	214	212	5.5	9.4	13.2	17.1	21.0	24.8	28.7		



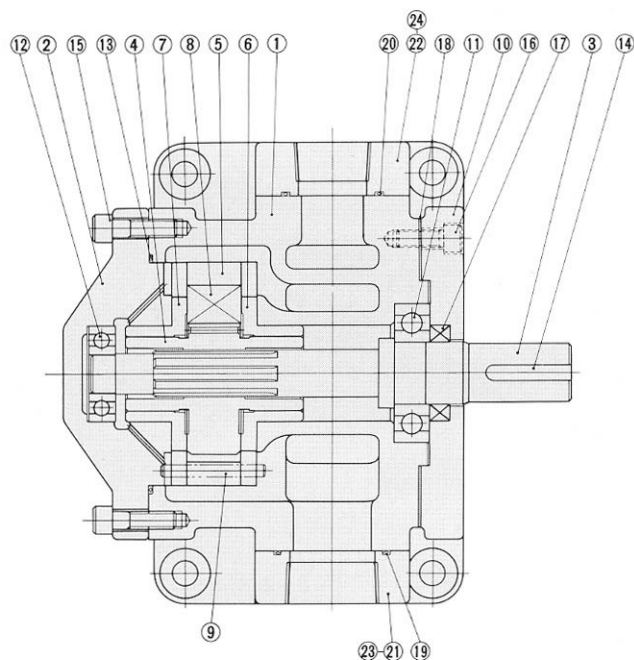
◆ 内部構造図と部品表

◎ VPNC ポンプ
VPNE



品番	部品名	VPNC		VPNE	
		規格	個数	規格	個数
1	ポンプ本体		1		1
2	ヘッドカバー		1		1
3	ドライブシャフト		1		1
4	ローター		1		1
5	カムリング		1		1
6	プッシュ(A)		1		1
7	プッシュ(B)		1		1
8	ベーン		12		12
9	ガイドピン		1		1
10	フート		1		1
11	玉軸受	6204	1	6206	1
12	玉軸受	6201	1	6204	1
13	Oリング	W1516-G13	1	W1516-G27	1
14	キー		1		1
15	六角穴付ボルト	M10×25	8	M10×30	10
16	六角穴付ボルト	M10×20	6	M10×25	6
17	オイルシール	TCV-204011	1	TCV-284811	1
18	パッキン		1		1

◎ VPNG ポンプ



品番	部品名	規格	個数
1	ポンプ本体		1
2	ヘッドカバー		1
3	ドライブシャフト		1
4	ローター		1
5	カムリング		1
6	プッシュ(A)		1
7	プッシュ(B)		1
8	ベーン		12
9	ガイドピン		1
10	フート		1
11	玉軸受	6308	1
12	玉軸受	6205	1
13	Oリング	B2401-G145	1
14	キー		1
15	六角穴付ボルト	M12×40	10
16	六角穴付ボルト	M12×30	6
17	オイルシール	TC-406212	1
18	パッキン		1
19	Oリング	B2401-G70	1
20	Oリング	B2401-G65	1
21	吸込フランジ		1
22	吐出フランジ		1
23	六角穴付ボルト	M12×40	4
24	六角穴付ボルト	M12×40	4