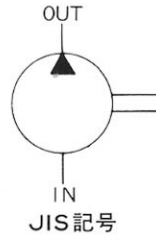


◆ VPSB ポンプ

◎ 特 長

1. 小形ながら内部には、もれを防ぐためのプレッシャーローディング機構を装備しており、したがって小容量域でも高効率です。
2. 運転音が静粛であるため医療機械などへも採用されています。

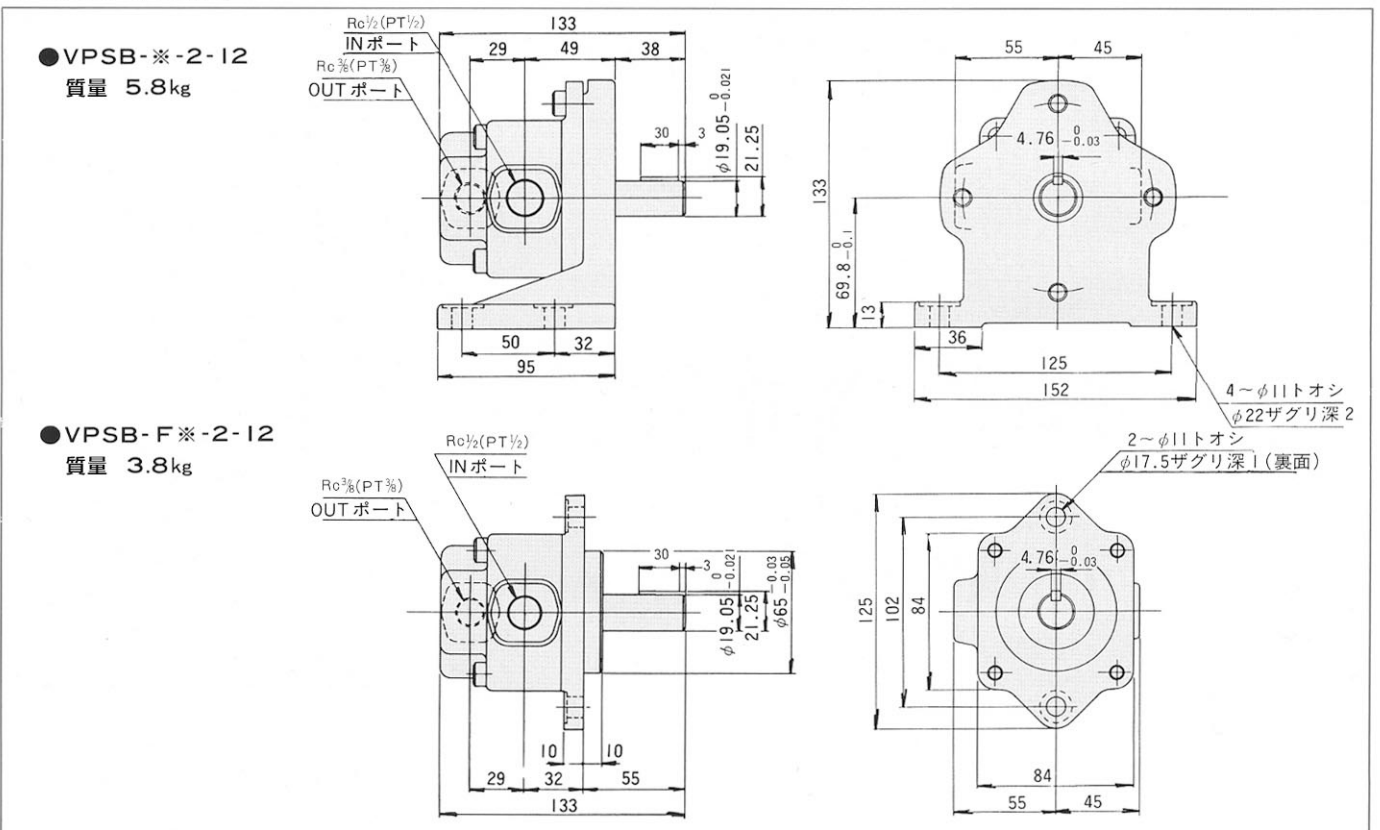


◆ 性 能 表

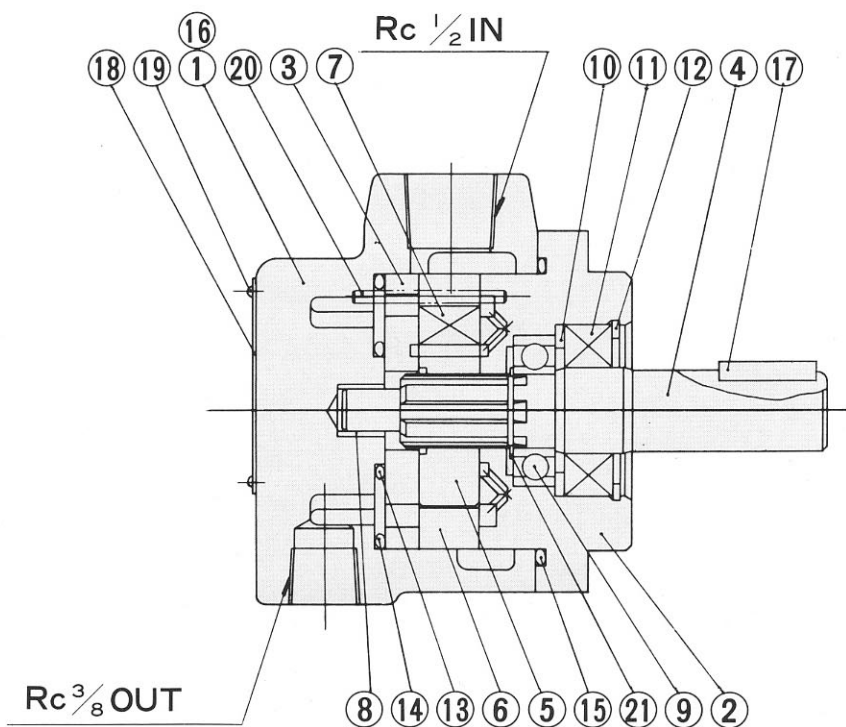
形 式	最高使用 圧力 (MPa)	吐 出 量 (L/min)							軸 入 力 (kW)							回転数 (r/min)	
		0.7MPa	2.0MPa	3.0MPa	4.0MPa	5.0MPa	6.0MPa	7.0MPa	0.7MPa	2.0MPa	3.0MPa	4.0MPa	5.0MPa	6.0MPa	7.0MPa	最高	最低
		60Hz 1800r/min 20mm ² /S															
VPSB-※ 2-2-12	7.0	3.8	3.6	3.5	3.3	3.1	3.0	2.8	0.2	0.4	0.6	0.7	0.8	0.9	1.1	1800	600
VPSB-※ 4-2-12		7.0	6.7	6.5	6.4	6.2	6.0	5.8	0.2	0.5	0.7	0.9	1.0	1.2	1.4		
VPSB-※ 7-2-12		12.1	11.8	11.6	11.5	11.3	11.2	11.0	0.3	0.6	0.9	1.2	1.5	1.8	2.0		
VPSB-※ 10-2-12		18.0	17.8	17.6	17.4	17.2	17.0	16.8	0.4	0.9	1.3	1.6	2.0	2.4	2.8		
VPSB-※ 13-2-12		23.8	23.5	23.2	23.0	22.8	22.5	22.3	0.4	1.1	1.6	2.1	2.6	3.0	3.5		

形 式	最高使用 圧力 (MPa)	吐 出 量 (L/min)							軸 入 力 (kW)							回転数 (r/min)	
		0.7MPa	2.0MPa	3.0MPa	4.0MPa	5.0MPa	6.0MPa	7.0MPa	0.7MPa	2.0MPa	3.0MPa	4.0MPa	5.0MPa	6.0MPa	7.0MPa	最高	最低
		50Hz 1500r/min 20mm ² /S															
VPSB-※ 2-2-12	7.0	3.1	2.9	2.8	2.7	2.5	2.4	2.2	0.2	0.3	0.5	0.6	0.7	0.8	0.9	1800	600
VPSB-※ 4-2-12		5.8	5.6	5.4	5.3	5.1	4.9	4.7	0.2	0.4	0.6	0.7	0.8	1.0	1.1		
VPSB-※ 7-2-12		10.1	9.8	9.6	9.5	9.4	9.2	9.0	0.3	0.5	0.8	1.0	1.2	1.4	1.6		
VPSB-※ 10-2-12		15.0	14.8	14.6	14.4	14.2	14.0	13.8	0.3	0.8	1.1	1.4	1.7	2.0	2.3		
VPSB-※ 13-2-12		19.8	19.5	19.2	19.0	18.8	18.5	18.3	0.4	0.9	1.3	1.8	2.2	2.5	2.9		

◆ 取付寸法図



◆ 内部構造図と部品表



番号	名 称	規 格	個数
1	ポンプ本体		1
2	前 蓋		1
3	圧 力 板		1
4	ドライブシャフト		1
5	ローター		1
6	カムリング		1
7	ベ ー ン		12
8	すべり軸受	M B - 1008DU	1
9	玉 軸 受	6002	1
10	スペーサー		1
11	オイルシール	TCV 204011	1
12	C形止メ輪	穴用40	1
13	Oリング	JIS B2401G25	1
14	Oリング	JIS B2401G60	1
15	Oリング	JIS B2401G65	1
16	六角穴付ボルト	M 8 × 50	4
17	キ ー		1
18	ネームプレート		1
19	ドライブスクリュー		4
20	ガイドピン	3 × 35	1
21	C形止メ輪	軸用14	1