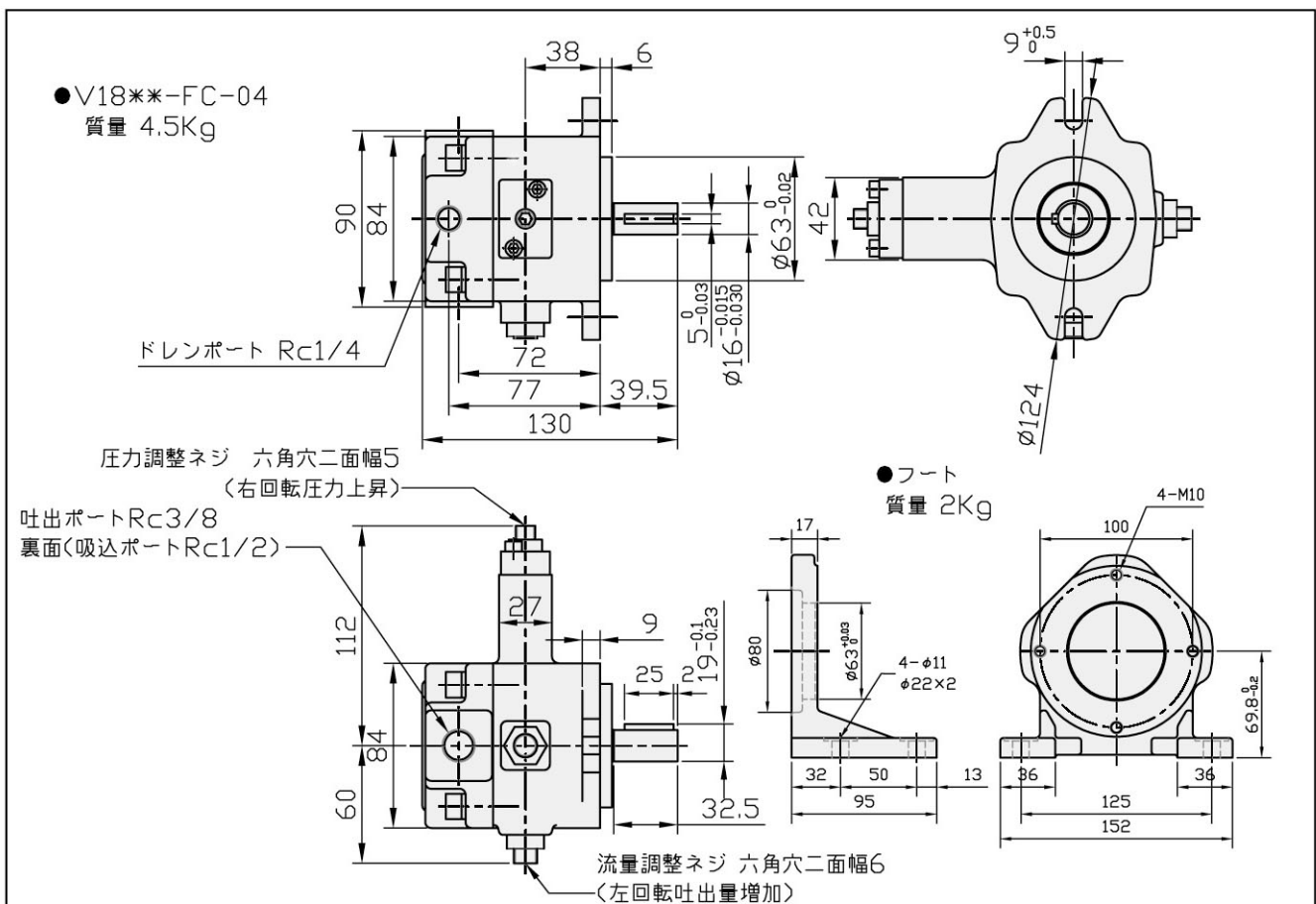


◆ V18 ※※ポンプ

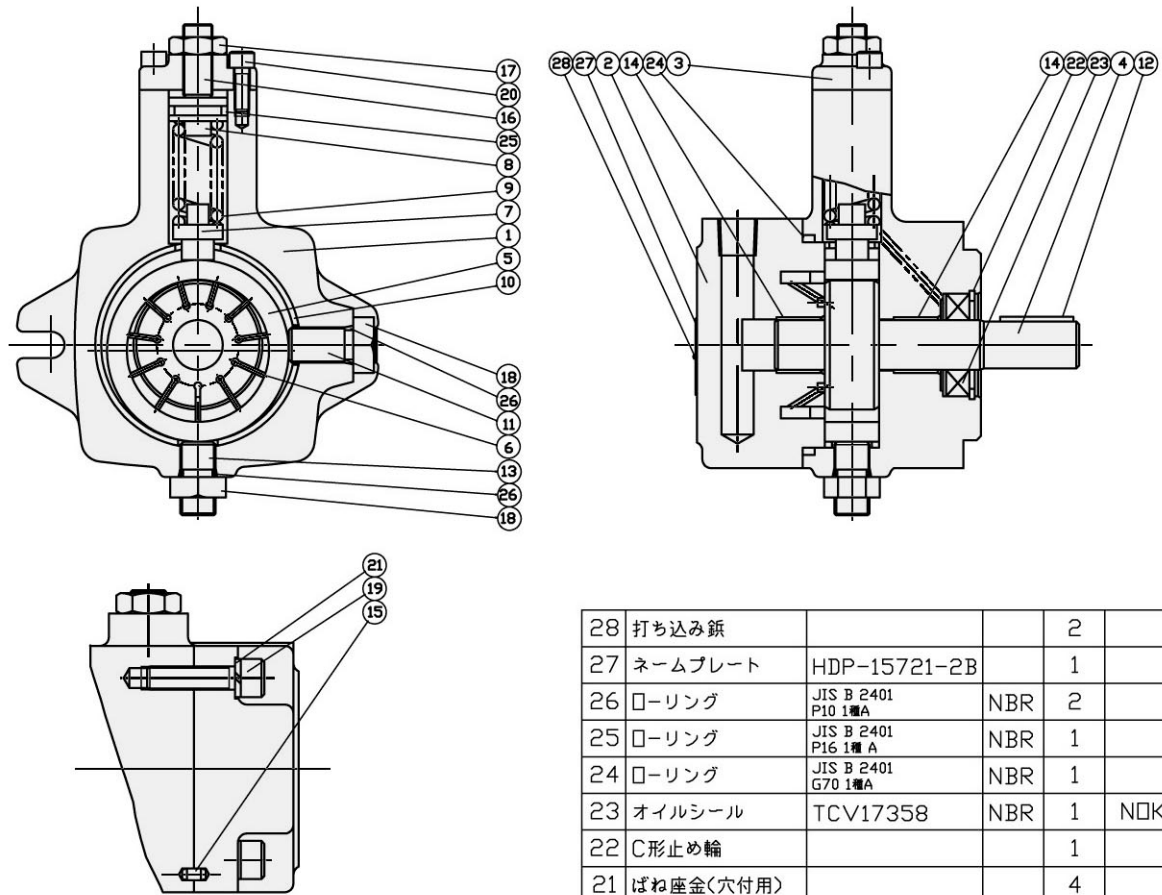
●特長

- 1.ポンプ質量は極めて軽量、わずか4.5Kgです。
- 2.運転音は、極めて静粛です。
ポンプ後方1mの条件にて、最高64dB(A)
デッドヘッド状態では、64dB(A)以下
(暗騒音)45dB(A)
- 3.オプション仕様
圧力計接続ポート付---PG(Rc1/8)
流量調整ネジなし-----FCなし

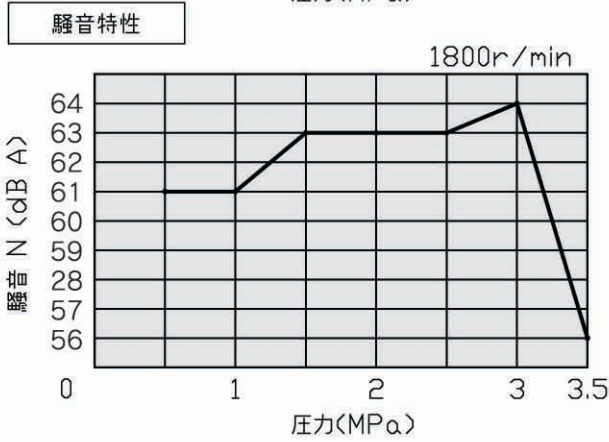
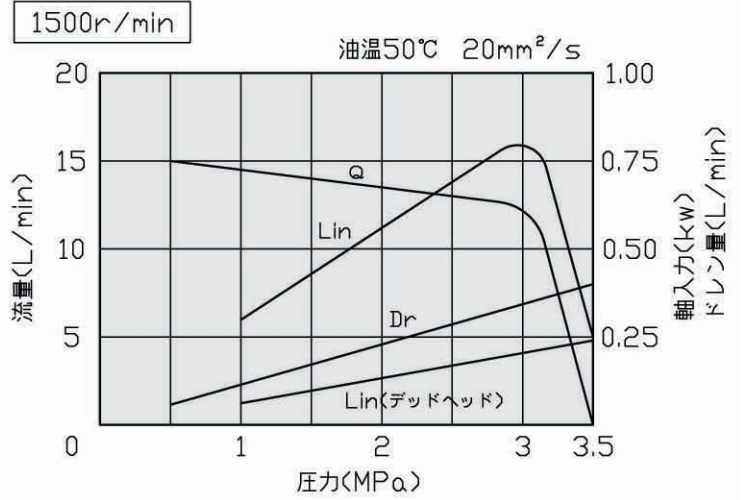
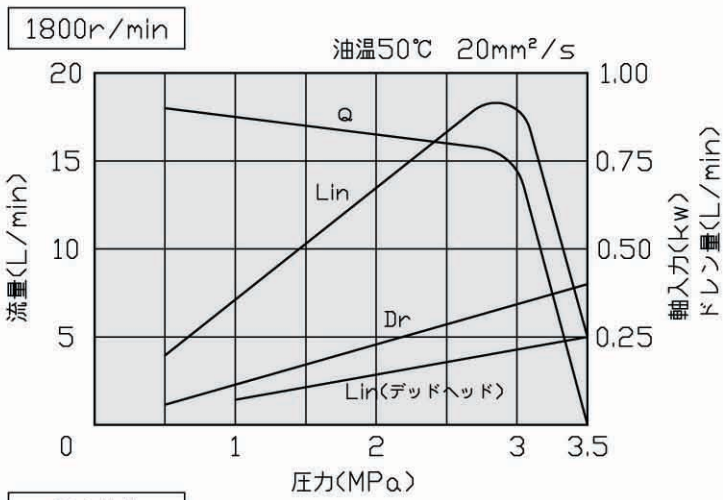
形 式		最高使用圧力 (7.0MPa)	無負荷時の吐出量(L/min)		圧力調整範囲 (MPa)	回転数(r/min)	
フランジ形	フート形		1500r/min	1800r/min		最高	最低
V1840-FC-04	V1840T-FC-04	7.0MPa	15	18	1~4	1800	950
V1870-FC-04	V1870T-FC-04				3~7		



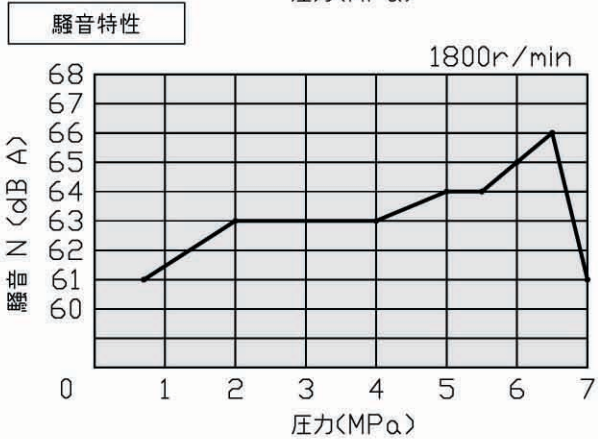
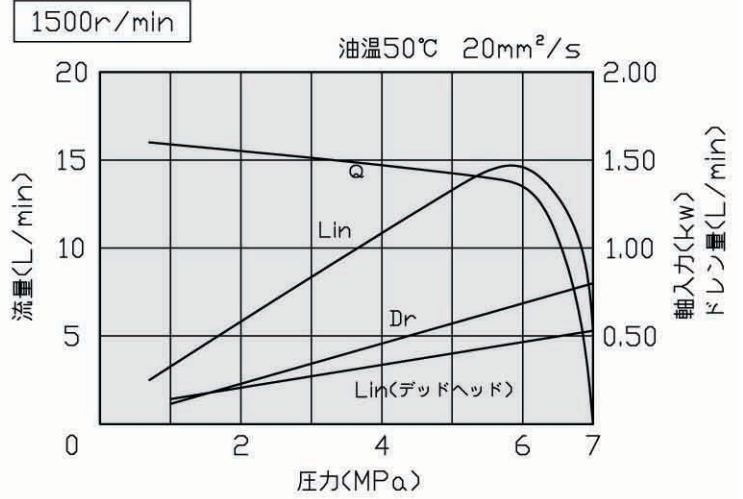
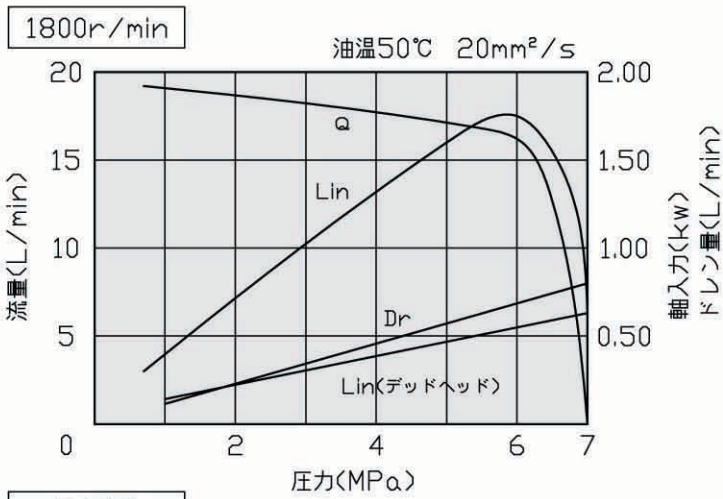
◆ V18 ※※ポンプ 断面構造図



28	打ち込み鉄			2	
27	ネームプレート	HDP-15721-2B		1	
26	□-リング	JIS B 2401 P10 1種A	NBR	2	
25	□-リング	JIS B 2401 P16 1種A	NBR	1	
24	□-リング	JIS B 2401 G70 1種A	NBR	1	
23	オイルシール	TCV17358	NBR	1	NOK
22	C形止め輪			1	
21	ばね座金(穴付用)			4	
20	六角穴付ボルト			2	
19	六角穴付ボルト			4	
18	六角ナット			2	
17	六角ナット			1	
16	六角穴付き止めネジ			1	
15	平行ピン			1	
14	ジャーナル軸受			2	
13	流量調整ボルト	HDP-21622-1		1	
12	平行キー	HDP-21623-1B		1	
11	支持ボルト	HDP-21622-1		1	
10	スペーサリング	HDP-21620-2		1	
9	スプリング	HDP-21619-A*-1		1	
8	スプリング受け	HDP-21618-1B		1	
7	ピストン	HDP-21617-1A		1	
6	ペーン	HDP-21616-1A		1	
5	プレッシャーリング	HDP-21615-1A		1	
4	ロータシャフト	HDP-21614-1A		1	
3	スプリング蓋	HDP-8114-00		1	
2	後蓋	HDP-21612-4C		1	
1	本体	HDP-21611-3B		1	
番号	名称	規格	材質	個数	備考



◆ V1840 ポンプ 性能表



◆ V1870 ポンプ 性能表