

JIS記号

◆VPN※/※ポンプ

◎特長

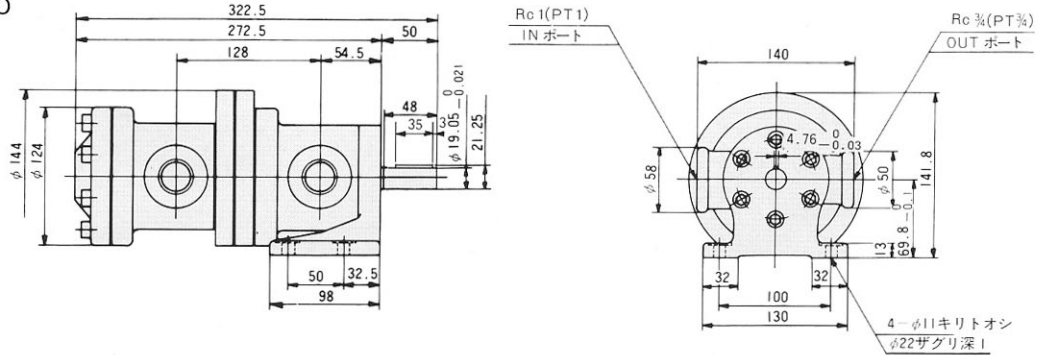
1. VPNシリーズポンプを同軸上に2台組付け1体化したダブルポンプです。
2. それぞれのポンプは油圧的に独立していますので1本の駆動軸で2台のポンプを運転することができます。
3. VPNシリーズのポンプであれば組合せは自由です。
ただし通常はシャフト側に大容量ポンプ、ヘッド側に小容量ポンプを配置します。

- *回転方向は軸端よりみて右回転(時計方向)を標準とします。
- *吸込口の位置は軸端よりみて左側、吐出口は右側を標準とします。
- *各ポンプの性能、仕様等は、シングルポンプの項を参照願います。

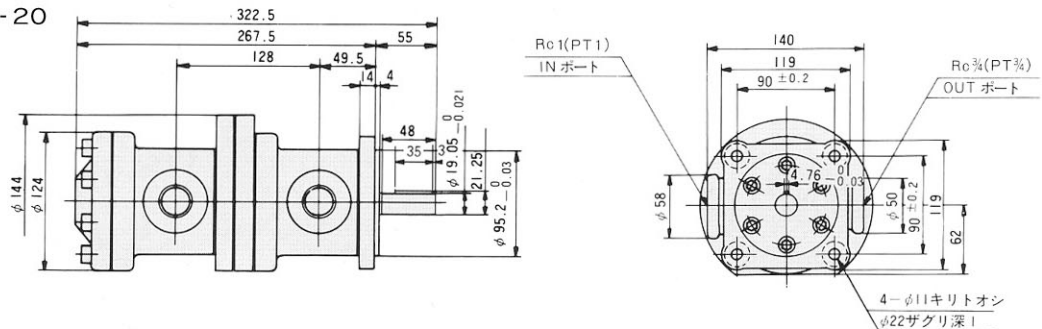
●軸トルクおよび軸入力制限 (下表により、仕様を御決定下さい)

形 式	最高駆動トルク (Nm)	最 高 軸 入 力 (kw)			
		1000r/min	1200r/min	1500r/min	1800r/min
VPN $\frac{C}{C}$	88.3	9	11	13	15
VPN $\frac{C}{E}$	176.5	18	22		
VPN $\frac{E}{E}$	176.5	18	22		
VPN $\frac{C}{G}$	294.2	30	37		
VPN $\frac{E}{G}$	294.2	30	37		
VPN $\frac{G}{G}$	294.2	30	37		

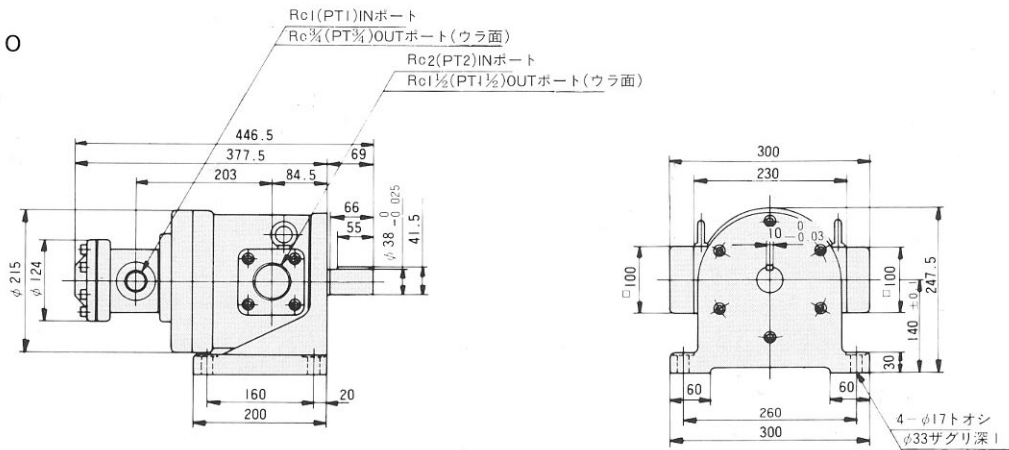
●VPN $\frac{C}{C}$ -※/※-2-20 質量 18kg



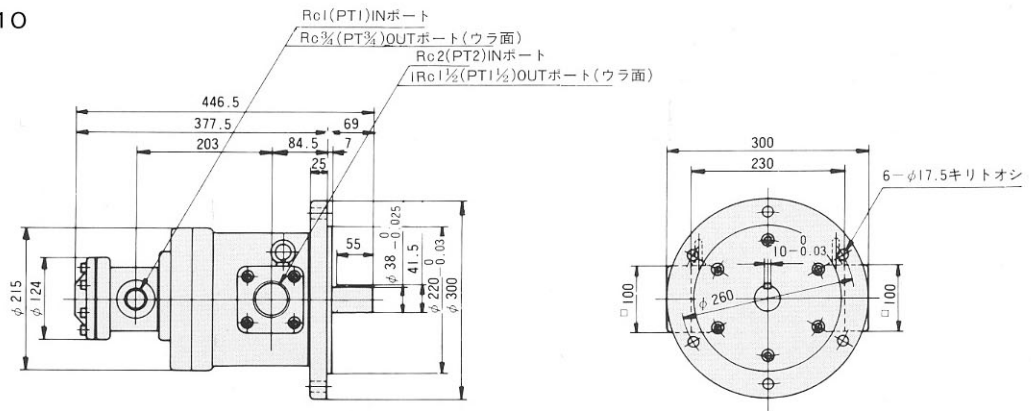
●VPN $\frac{C}{F}$ -※/※-2-20 質量 17.5kg



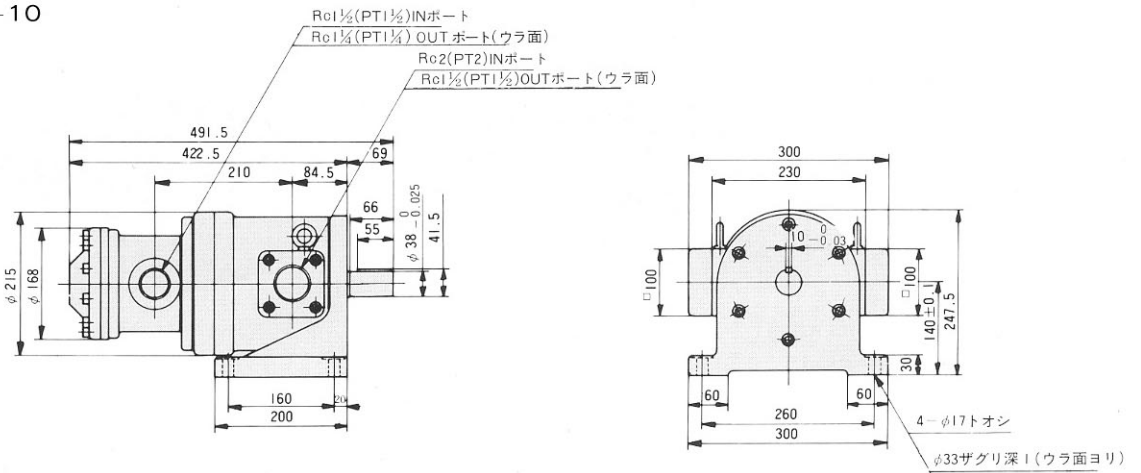
●VPN $\frac{C}{6}$ -※/※-2-10
質量 74kg



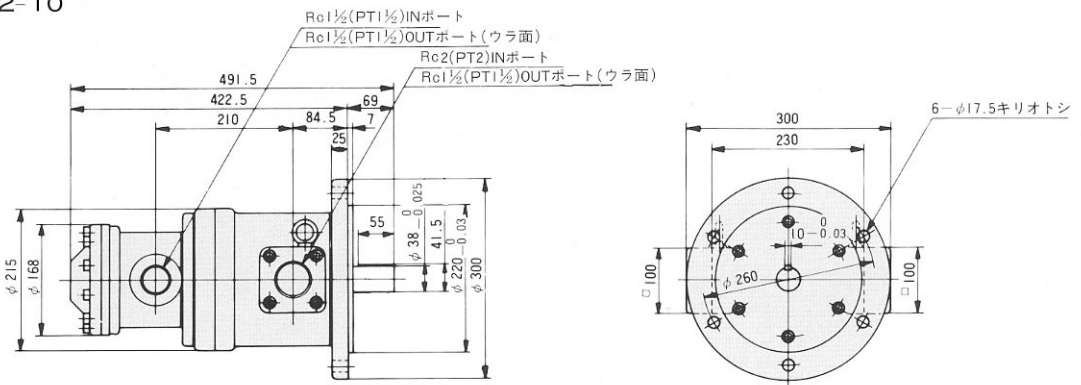
●VPN $\frac{C}{6}$ F-※/※-2-10
質量 70kg



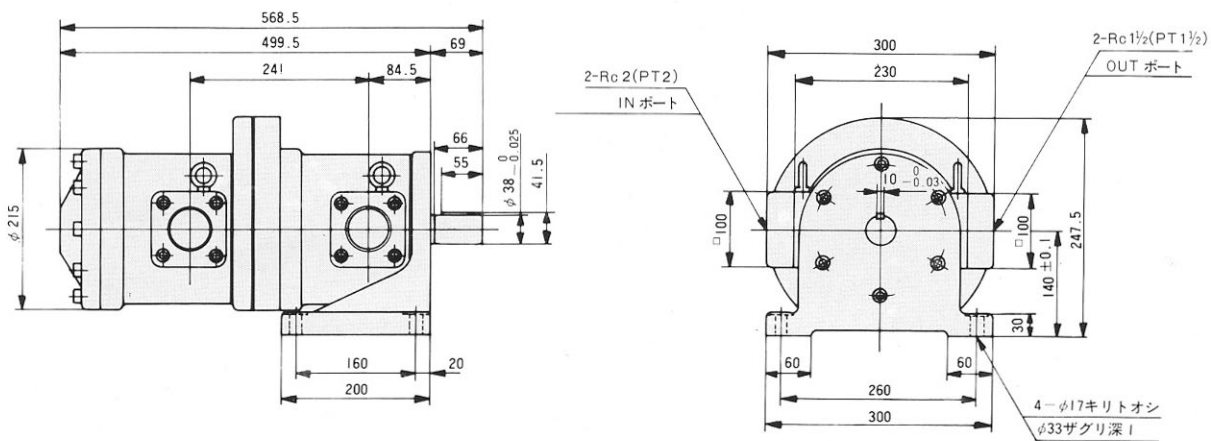
●VPN $\frac{E}{6}$ -※/※-2-10
質量 88kg



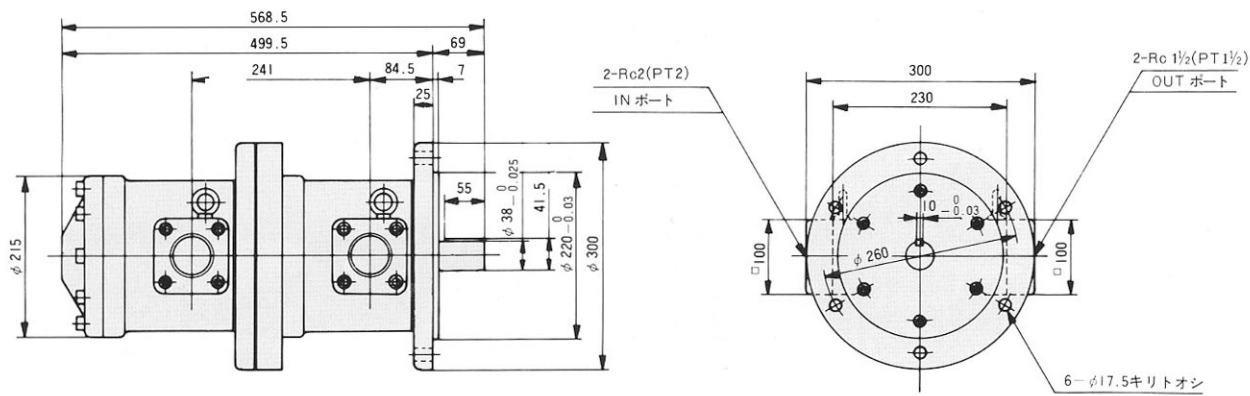
●VPN $\frac{E}{6}$ F-※/※-2-10
質量 84kg



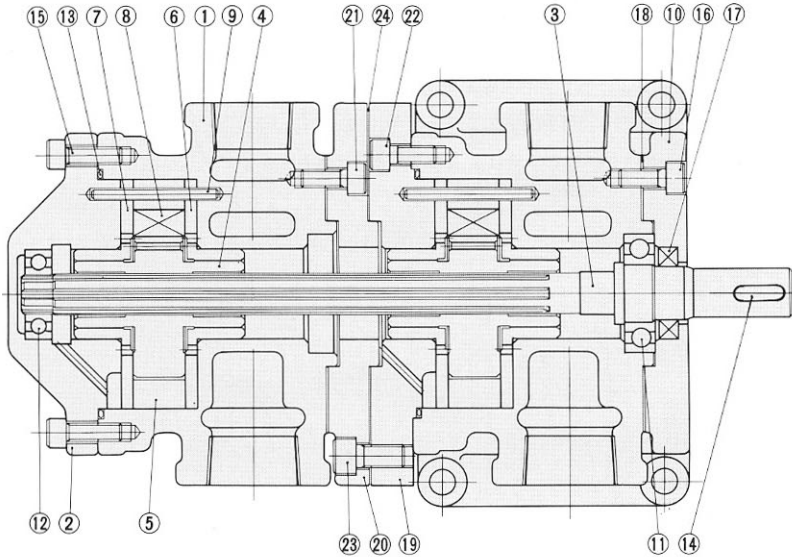
● VPN $\frac{5}{6}$ -※/※-2-10
 質量 136kg



● VPN $\frac{5}{6}$ -F※/※-2-10
 質量 132kg

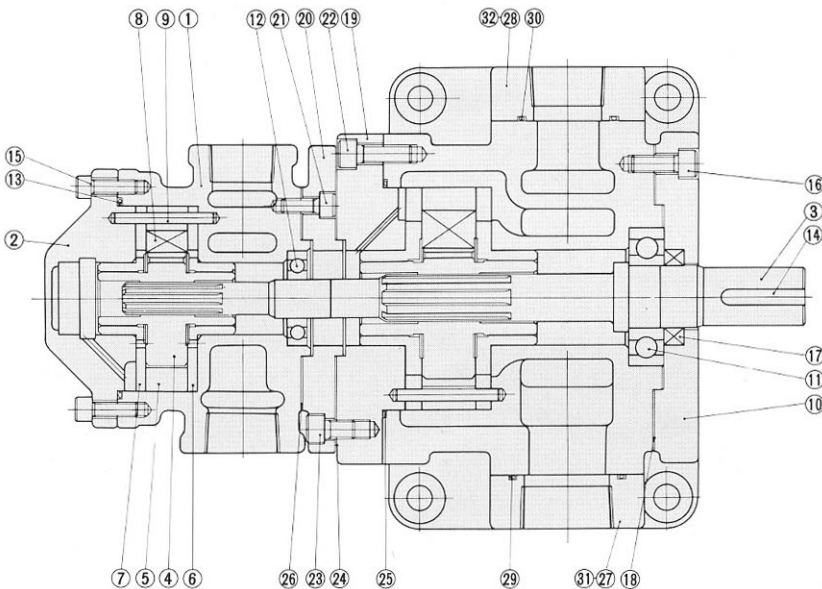


◎ VPN^⅞ポンプ
VPN^⅝



品番	部 品 名	VPN ^⅞		VPN ^⅝	
		規 格	個 数	規 格	個 数
1	ポンプ本体		2		2
2	ヘッドカバー		1		1
3	ドライブシャフト		1		1
4	ローター		2		2
5	カムリング		2		2
6	プッシュ(A)		2		2
7	プッシュ(B)		2		2
8	ベーン		24		24
9	ガイドピン		2		2
10	フート		1		1
11	玉軸受	6204	1	6206	1
12	玉軸受	6201	1	6204	1
13	オーリング	W1516-G13	2	W1516-G27	2
14	キー		1		1
15	六角穴付ボルト	M10×25	8	M10×30	10
16	六角穴付ボルト	M10×20	6	M10×25	6
17	オイルシール	T C V - 204011	1	T C V - 284811	1
18	パッキン		2		2
19	主フランジ		1		1
20	合フランジ		1		1
21	六角穴付ボルト	M10×16	6	M10×25	6
22	六角穴付ボルト	M10×16	8	M10×25	10
23	六角穴付ボルト	M12×20	4	M12×25	5
24	パッキン		1		1

◎ VPN^⅝ポンプ



品番	部 品 名	規 格	個 数
1	ポンプ本体		2
2	ヘッドカバー		1
3	ドライブシャフト		1
4	ローター		2
5	カムリング		2
6	プッシュ(A)		2
7	プッシュ(B)		2
8	ベーン		24
9	ガイドピン		2
10	フート		1
11	玉軸受	6308	1
12	玉軸受	6305	1
13	オーリング	W1516-G27	1
14	キー		1
15	六角穴付ボルト	M10×30	10
16	六角穴付ボルト	M12×30	6
17	オイルシール	T C - 406212	1
18	パッキン		1
19	主フランジ		1
20	合フランジ		1
21	六角穴付ボルト	M10×25	6
22	六角穴付ボルト	M12×35	10
23	六角穴付ボルト	M12×20	8
24	パッキン		1
25	オーリング	B2401-G145	1
26	パッキン		1
27	吸込フランジ		1
28	吐出フランジ		1
29	オーリング	B2401-G70	1
30	オーリング	B2401-G65	1
31	六角穴付ボルト	M12×40	4
32	六角穴付ボルト	M12×40	4